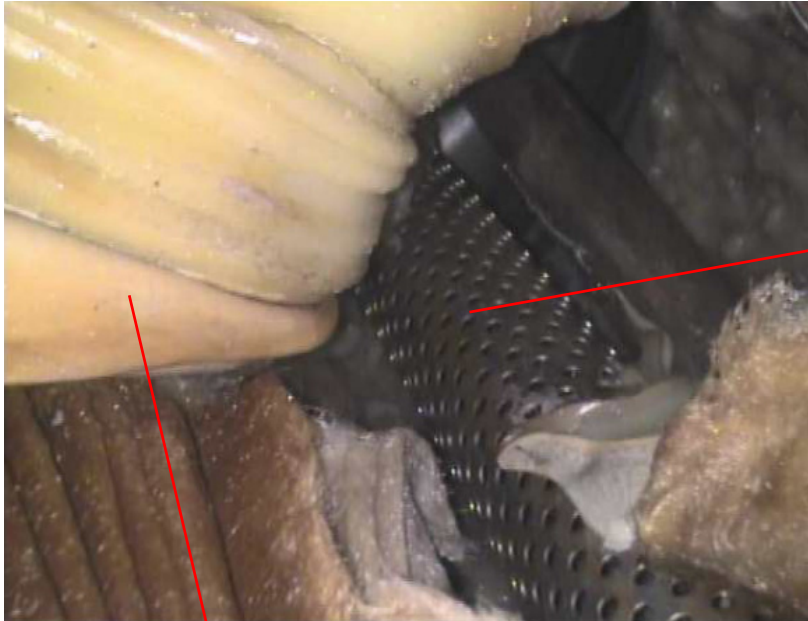


Annexe 6

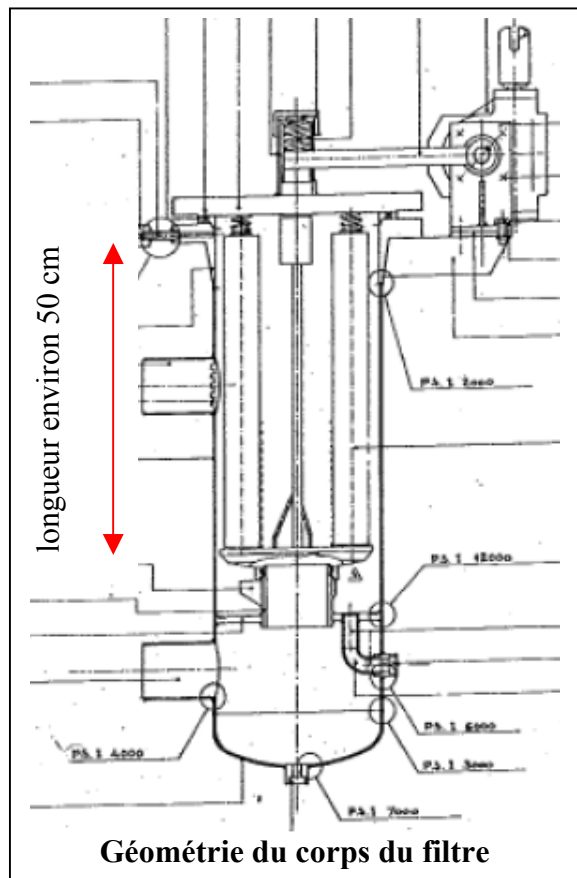
Source : Note site – Cruas 4 – Fuite RCV du 03/06/2012 – Analyses et actions à mener pour redémarrer les circuits concernés par l'événement – EDF CNPE de Cruas-Meysse, 08/08/2012

Destruction d'un filtre sur le circuit de contrôle chimique et volumétrique de l'eau du circuit primaire (RCV)



Ame du filtre en tôle perforée (acier inoxydable)

Eléments fondus du filtre en plastique



Géométrie du corps du filtre